

Многопрофильная инженерная олимпиада
«ЗВЕЗДА»
«Техника и технологии кораблестроения и
водного транспорта»

7-8 классы

Задача 1. Для постановки корабля в док необходимо уменьшить его осадку до $T_1 = 8,30$ м. Какое количество грузов необходимо для этого снять с корабля, если его первоначальная осадка $T = 9,00$ м, площадь конструктивной ватерлинии $S = 5\,500$ м², а удельный вес воды $\gamma = 1,025$ т/м³. При решении задачи судно в пределах изменения осадки считать прямостенным.

Решение. $P = \gamma S \Delta T$,

$$\Delta T = T_1 - T_0 = 8,3 - 9,0 = -0,7 \text{ м,}$$
$$P = 1,025 \cdot 5500 \cdot (-0,7) = -3946 \text{ т.}$$

Задача 2. Подсчитайте, на какой глубине человек ещё может открыть изнутри крышку выходного люка лодки. При открывании нужно преодолеть силу давления воды на крышку люка. Считать, что крышка круглая, диаметром 65 см, а человек может поднять 90 кг. Играет ли роль, где расположен люк: сверху, снизу или сбоку лодки?

Решение. Силу давления воды на люк можно рассчитать по формуле: $F = pS$, где $p = \rho gh$. Тогда $h = F/\rho gS$.

$$\text{Площадь люка } S = 3,14 \cdot 0,65^2 : 4 = 0,33 \text{ м}^2.$$

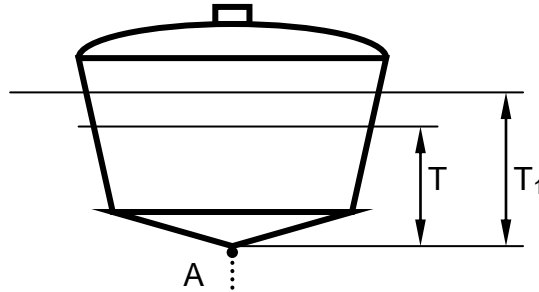
$$\text{Сила } F \text{ равна весу груза } 90 \text{ кг. } F = 90 \text{ кг} \cdot 9,8 \text{ м/с}^2 = 882 \text{ Н}$$

Тогда

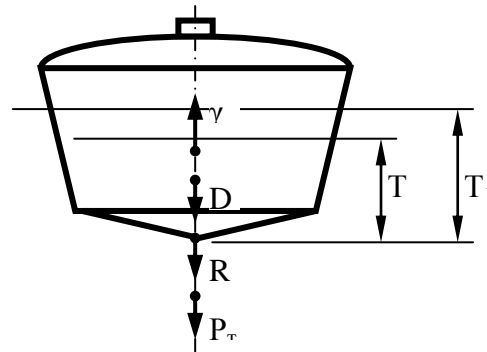
$$h = \frac{882 \text{ Н}}{1030 \text{ кг/м}^3 \cdot 9,8 \text{ м/с}^2 \cdot 0,33 \text{ м}^2} = 0,265 \text{ м}$$

На глубине более 26,5-27 см человек без помощи механизмов люк открыть не сможет. Положение люка значение не имеет, т.к. вода оказывает равное давление во все стороны.

Задача 3. С затонувшего корабля выпущен сигнальный буй, прикрепленный к тросу длиной $l_{\text{тр}} = 50$ м. Из-за малой длины троса буй всплыл не полностью и плавает с осадкой $T_1 = 0,64$ м (рис. 23). Реакция от натяжения троса составила $R = 75$ кг. Через некоторое время трос оборвался в точке А. Определить осадку буя после обрыва троса, если средний диаметр буя равен $d = 1,0$ м, удельный вес воды $\gamma = 1,02$ т/м³, а вес одного погонного метра соединительного троса составляет 0,8 кг.



Решение.



При плавании буя с осадкой T_1 силе плавучести γV_1 противодействуют: сила тяжести (масса) самого буя – D , сила тяжести (масса) троса – $P_{\text{тр}}$, реакция троса – R .

$$\gamma V_1 = D + P_{\text{тр}} + R,$$

При обрыве троса реакция R и сила тяжести троса пропадают.

$$\gamma V = D,$$

Тогда:

$$\gamma V_1 - \gamma V = P_{\text{тр}} + R,$$

$$V_1 - V = \Delta V = (P_{\text{тр}} + R)/\gamma,$$

$$P_{\text{тр}} = l_{\text{тр}} p_{\text{тр}} = 50 * 0,8 = 40 \text{ кг} = 0,040 \text{ т},$$

$$\Delta V = (0,040 + 0,075)/1,02 = 0,113 \text{ м}^3,$$

С другой стороны изменение объема подводной части буя:
 $\Delta V = S \Delta T$,

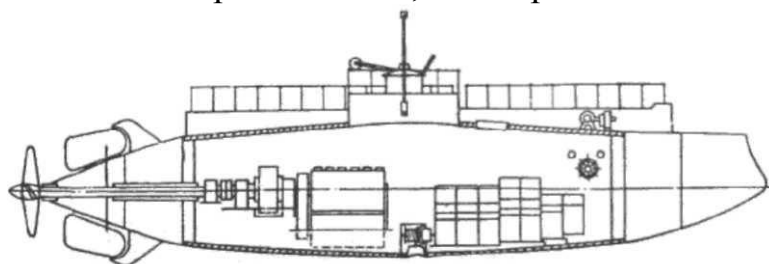
$$\Delta T = \frac{\Delta V}{S},$$
$$S = \pi d^2 / 4 = 3,14 * 1,0^2 / 4 = 0,79 \text{ м}^2,$$

$$\Delta T = 0,113 / 0,79 = 0,14 \text{ м.}$$

$$T = T_1 - \Delta T = 0,64 - 0,14 = \mathbf{0,50 \text{ м.}}$$

Задача 4. Какие силы дают подводной лодке возможность погружаться, всплывать или оставаться на необходимой глубине?

Решение. На лодку, как и на все остальные физические тела, погруженные в воду, распространяется закон Архимеда: на тело, погруженное в жидкость, действует выталкивающая сила, равная весу вытесненной телом воды. Она уравновешивает силу тяжести, действующую на тело. На этом основано главное свойство любого корабля - его плавучесть, способность удерживаться на поверхности воды. Чтобы лодка могла погружаться, всплывать или держаться под водой, она должна менять свою плавучесть. Лодка оборудована специальными цистернами, которые то заполняются забортной водой, то опорожняются.

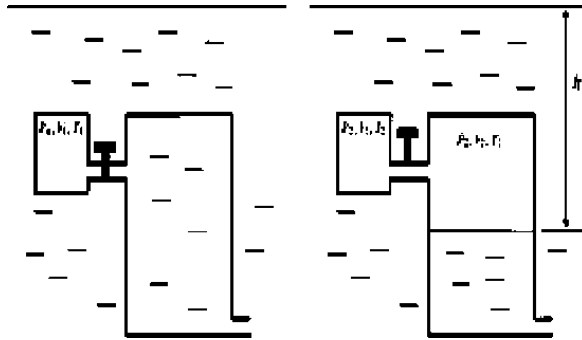


Задача 5. Сжатый воздух является вторым по значению источником энергии на лодке и, во вторую очередь, даёт запас кислорода. С его помощью производится множество эволюций — от погружения и всплытия до удаления из лодки отходов.

Сколько литров воды можно вытеснить из цистерны подводной лодки воздухом из баллона объёмом 50 л, если он наполнен воздухом при температуре 27 °С при давлении 1 МПа. Вытеснение

производится на глубине 40 м. Температура воздуха после расширения 0°C. Атмосферное давление 100 кПа. Ускорение свободного падения принять равным 10 м/с².

Решение.



2. Объем входит в уравнения Клапейрона и Менделеева-Клапейрона:

$$\frac{PV}{T} = const \text{ или } \frac{P_1V_1}{T_1} = \frac{P_2V_2}{T_2} \text{ и } PV = \nu RT, \text{ соответственно.}$$

3, 4. В качестве **рабочего выражения** выберем

$$\frac{P_1V_1}{T_1} = \frac{P_2V_2}{T_2}. \quad (1)$$

Тогда объем вытесненной воды

$$\Delta V = V_2 - V_1. \quad (2)$$

6. Неизвестной величиной является V_2 .

7. Выразим V_2 из равенства (1):

$$V_2 = \frac{T_2}{T_1} \cdot \frac{P_1}{P_2} \cdot V_1. \quad (3)$$

Появилась новая неизвестная величина P_2 (давление, которое будет создавать воздух после расширения).

Очевидно, что давление P_2 будет равно гидростатическому давлению воды:

$$P_2 = P_A + \rho gh. \quad (4)$$

Тогда

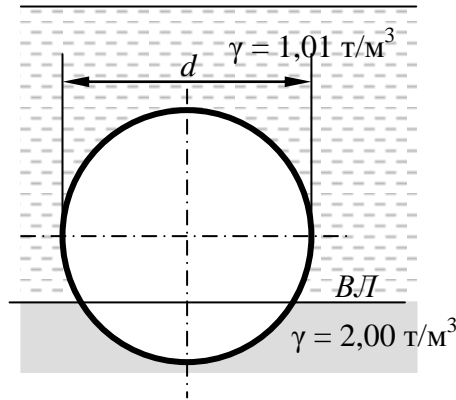
$$V_2 = \frac{T_2}{T_1} \cdot \frac{P_1}{(P_A + \rho gh)} \cdot V_1. \quad (5)$$

Таким образом,

$$\Delta V = \frac{T_2}{T_1} \cdot \frac{P_1}{(P_A + \rho gh)} \cdot V_1 - V_1 = \frac{273}{300} \cdot \frac{10^5}{(10^5 + 10^3 \cdot 10 \cdot 40)} \cdot 50 - 50 = \frac{273}{300} \cdot 2 \cdot 50 - 50 = 91 - 50 = 41 \text{ л.}$$

9-11 классы

Задача 1. Круглый цилиндрический понтон диаметром $d = 5,0$ м и длиной $L = 24$ м погружается на жидкий илистый грунт удельным весом $\gamma_1 = 2,00$ т/м³ (рис. 12), Определить, какой объем понтона V_1 погрузится в ил, если вес понтона при погружении $P = 530$ т, глубина воды в месте погружения более 6 м, а удельный вес воды $\gamma = 1,01$ т/м³.



Решение.

$$D = \gamma_1 V_1 + \gamma_2 V_2.$$

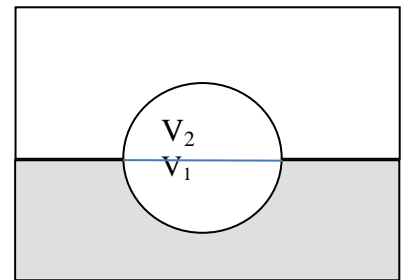
$$V = V_1 + V_2, \text{ откуда}$$

$$V_2 = V - V_1,$$

$$V = L\pi d^2/4 = 24 \cdot 3,14 \cdot 5,0^2/4 = 471 \text{ м}^3.$$

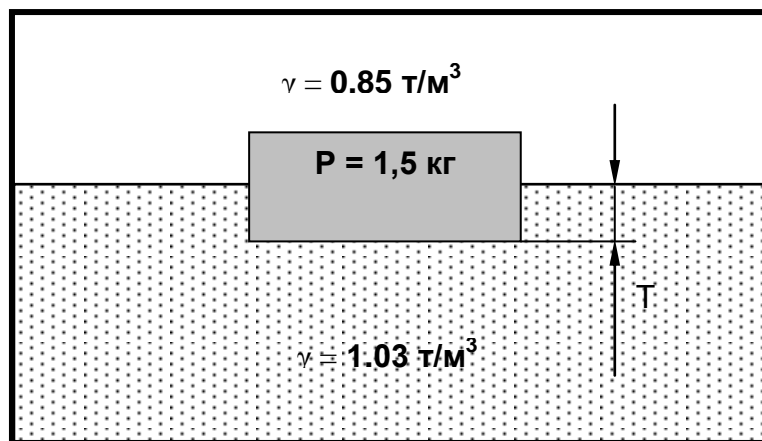
$$D = \gamma_1 V_1 + \gamma_2 (V - V_1) = \gamma_1 V_1 + \gamma_2 V - \gamma_2 V_1 = (\gamma_1 - \gamma_2) \cdot V_1 + \gamma_2 V.$$

$$V_1 = \frac{D - \gamma_2 V}{\gamma_1 - \gamma_2} = \frac{530 - 1,01 \cdot 471}{2,00 - 1,01} = 54,84 \text{ м}^3.$$



Задача 2. В топливной цистерне корабля снизу находится забортная вода с удельным весом $\gamma = 1,03$ т/м³ а сверху – дизельное топливо с удельным весом $\gamma = 0,85$ т/м³ (рис. 17). В плоскости раздела обеих жидкостей плавает поплавок в виде прямоугольного параллелепипеда, частично погруженного в воду, частично в топливо. Найти осадку поплавка под плоскость раздела T , если его размеры $L = 20$ см, $B = 10$ см, $H = 8$ см, а вес $P = 1,5$ кг

Задача 2. В топливной цистерне корабля снизу находится забортная вода с удельным весом $\gamma = 1,03 \text{ т/м}^3$ а сверху – дизельное топливо с удельным весом $\gamma = 0,85 \text{ т/м}^3$ (рис. 17). В плоскости раздела обеих жидкостей плавает поплавков в виде прямоугольного параллелепипеда, частично погруженного в воду, частично в топливо. Найти осадку поплавка под плоскость раздела T , если его размеры $L = 20 \text{ см}$, $B = 10 \text{ см}$, $H = 8 \text{ см}$, а вес $P = 1,5 \text{ кг}$.



Решение.

$$P = \gamma_1 V_1 + \gamma_2 V_2,$$

$$V_1 = LBT,$$

$$V_2 = LB(H - T).$$

$$P = \gamma_1 LBT + \gamma_2 LB(H - T),$$

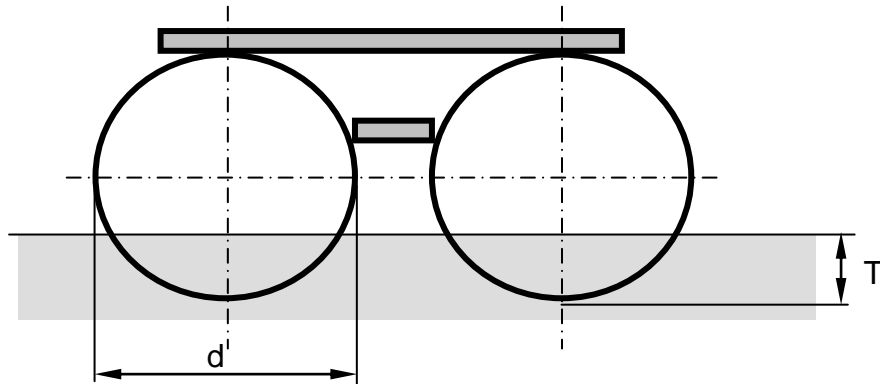
$$P/LB = \gamma_1 T + \gamma_2 H - \gamma_2 T,$$

$$P/LB - \gamma_2 H = (\gamma_1 - \gamma_2) T.$$

$$T = \frac{P/LB - \gamma_2 H}{\gamma_1 - \gamma_2},$$

$$T = \frac{1,5/(0,2*0,1) - 850*0,08}{1030 - 850} = 0,0389 \text{ м} = \mathbf{3,89 \text{ см}}.$$

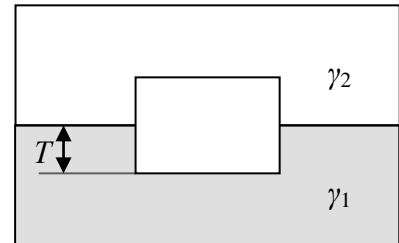
Задача 3. Понтон состоит из двух цилиндрических поплавков, диаметром $d = 1,0$ м, жестко соединенных между собою (рис. 18). Длина каждого понтона $L = 6,0$ м. Найти вес понтона, если его средняя осадка порожнем в воде с удельным весом $\gamma = 1,01$ т/м³ составляет $T = 0,25$ м. При решении задачи считать, масса связей понтона в расчете не учитывается.



Решение.

$$D_{\text{понт}} = \gamma V_{\text{понт}},$$

$$V_{\text{понт}} = 2\varphi L\omega,$$



Так как поплавки – цилиндры, то $\varphi = 1$.

Форма мидель шпангоута – сегмент. Площадь сегмента:

$$\omega = r^2 \left(\alpha - \frac{\sin 2\alpha}{2} \right)$$

где α – центральный угол, выраженный в радианах.

По теореме: длина катета в прямоугольном треугольнике, лежащего напротив угла в 30° равна половине гипотенузы. В треугольнике ABC : $AC = d/2$, $AB = d/4 = AC/2$. Следовательно, угол $ACB = 30^\circ$. Угол $\alpha = CAB = 60^\circ = 1,047$ радиан.

$$\omega = 0,5^2 \left(1,047 - \frac{\sin(2 \cdot 1,047)}{2} \right) = 0,15 \text{ м}^2.$$

$$V_{\text{понт}} = 2 \cdot 1 \cdot 0,15 \cdot 6,0 = 1,80 \text{ м}^3.$$

$$D_{\text{понт}} = 1,01 \cdot 1,80 = 1,82 \text{ т}.$$